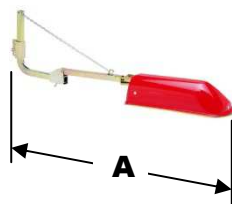
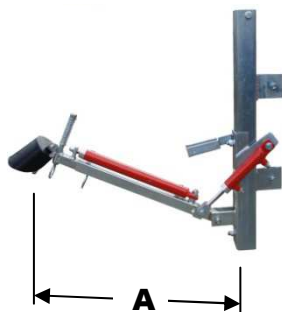


Tabela škropilnih armatur / Breite von Bandspritzarmaturen / Interline booms width



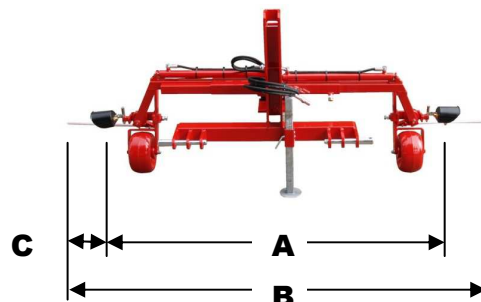
Tip	Razdalja »A« Abstand „A“ Width "A"	
	min	max
Majhna / Klein / Small 1 šoba / 1 Düse / 1 Nozzle	1100 mm	1650 mm
Velika / Gross / Big 2 šobi / 2 Düsen / 2 Nozzles	1300 mm	1850 mm



»Herbi Line 2 , 4«

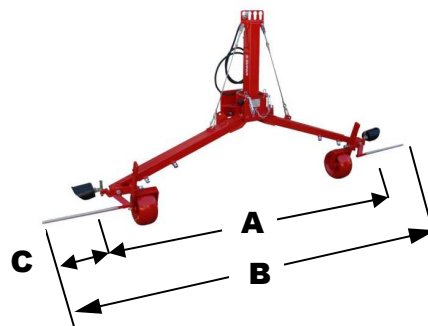
Tip	Razdalja med šobami »A« Düsenabstand „A“ Nozzle width "A"		Hidravlično nastavljanje delovne širine Hydraulische Breitenverstellung Hydraulic boom adjustment
	min	max	
Herbi line 2	800 mm	1100 mm	1 x 300 mm
Herbi line 4	900 mm	1600 mm	2 x 350 mm

Tabela škropilnih armatur / Breite von Bandspritzarmaturen / Interline booms width



»Herbi Line PRO 2, 3«

Tip	»C«	Razdalja med šobami »A« Düsenabstand „A“ Nozzle width "A"		Medvrstne razdalje »B« Reihenabstand „B“ Row width "B"		Hidravlično nastavljanje delovne širine Hydraulische Breitenverstellung Hydraulic boom adjustment
		min	max	min	max	
Herbi Line PRO	300	2000	3000	2600	3600	2 x 500 mm
		(1400)	(3700)	(2000)	(4300)	



C= 430 mm

»Herbi SWING«

Tip	»C«	Razdalja med šobami »A« Düsenabstand „A“ Nozzle width "A"		Medvrstne razdalje »B« Reihenabstand „B“ Row width "B"		Hidravlično nastavljanje delovne širine Hydraulische Breitenverstellung Hydraulic boom adjustment
		min	max	min	max	
Micro	270	1690	2640	2230	3180	2 x 175 mm
Mini	270	2040	3340	2580	3880	2 x 350 mm
Standard	270	2340	4240	2880	4780	2 x 500 mm
Long	270	2580	4780	3120	5320	2 x 500 mm